



SERVICES CULTURE ÉDITIONS
RESSOURCES POUR
L'ÉDUCATION NATIONALE

CRDP ALSACE

Ce document a été numérisé par le CRDP
d'Alsace pour la Base Nationale des Sujets
d'Examens de l'enseignement
professionnel

SITUATION DE L'OUVRAGE

Le candidat doit réaliser :

- DEUX DÉPARTS DE PILIERS EN BRIQUES
- UN SEUIL DE PORTILLON
- UN MUR DROIT SUR TROIS ASSISES
AVEC RESERVATION DU COFFRET EDF

MODE OPERATOIRE CONSEILLE

Journée	Tâches à effectuer	Durées proposées
J1 (8heures)	Décoder le plan d'exécution	0h30min
	Implanter l'ouvrage	0h30min
	Préparer son outillage et approvisionner la zone en matériaux Préparer une auge de mortier pour la réalisation des piliers	0h30min
	Réaliser le départ de pilier de référence sur 3 assises	2h00min
	Réaliser le départ du 2 ^{ème} pilier sur 6 assises	4h00min
	Evacuer les déchets aux endroits appropriés et nettoyer la zone	0h30min
J2 (8heures)	Préparer son outillage et approvisionner en matériaux Préparer son mortier de pose	0h30min
	Réaliser la maçonnerie de BBM	4h00min
	Réaliser le seuil du portillon	3h00min
	Evacuer les déchets aux endroits appropriés et nettoyer la zone	0h30min

DESCRIPTIF DE L'OUVRAGE

SEUIL DE PORTILLON 1.20 x 0.20
coulé en place avec un béton dosé à 350kg/m³ de CEM II/B 32.5R, chape réalisée au mortier dosé suivant DTU 26-2 de ciment CEM II/B 32.5, sable 0/4 tamisé à 0/3.

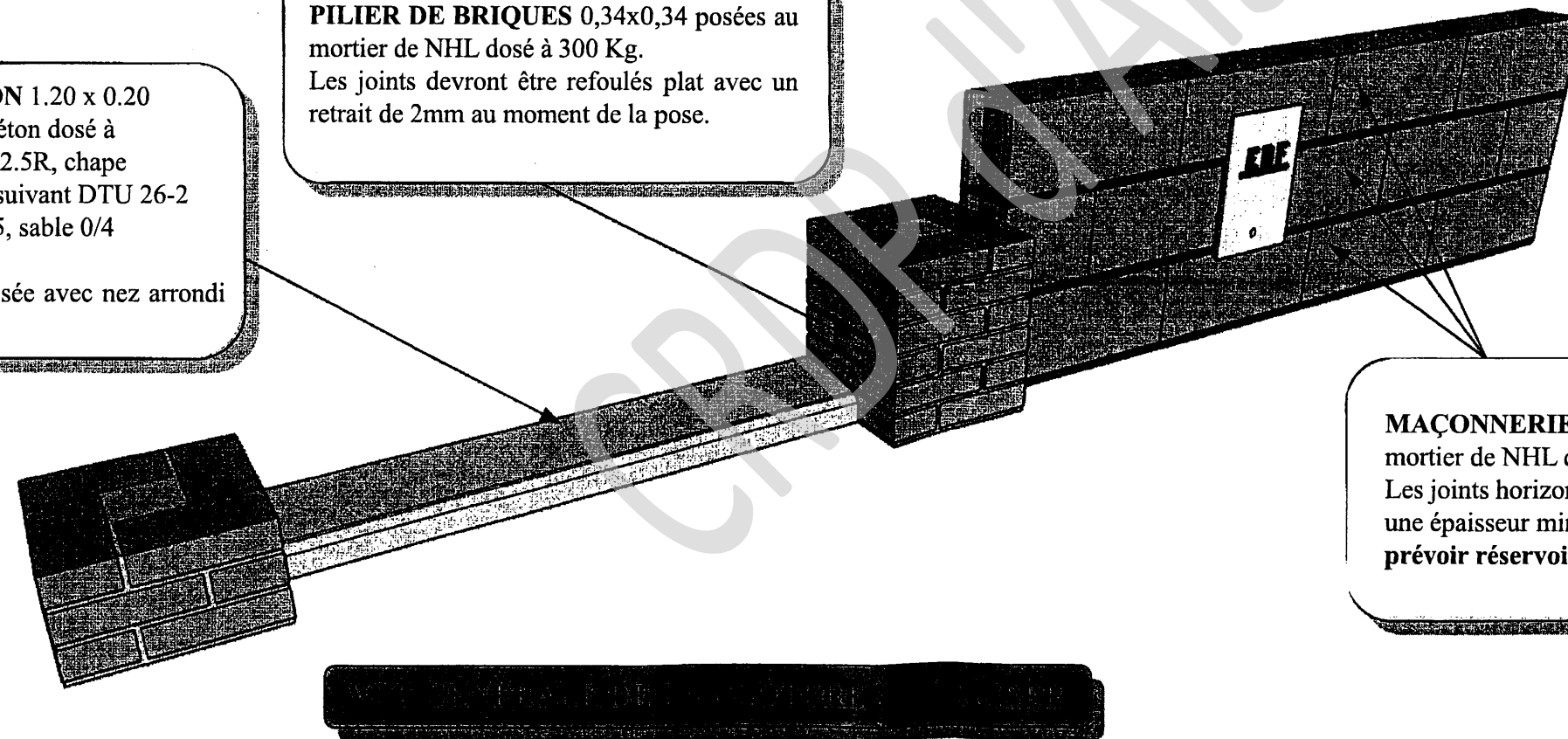
La finition devra être lissée avec nez arrondi au fer à marches

PILIER DE BRIQUES 0,34x0,34 posées au mortier de NHL dosé à 300 Kg.

Les joints devront être refoulés plat avec un retrait de 2mm au moment de la pose.

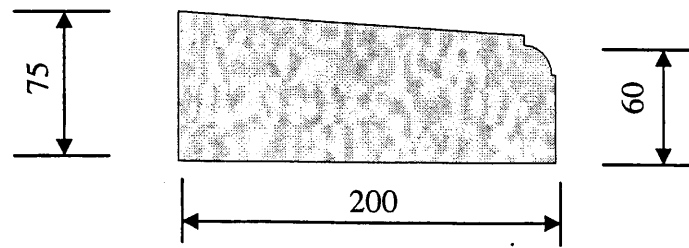
MAÇONNERIE DE BBM 15 x 20 x 50 hourdé au mortier de NHL dosé à 300 Kg

Les joints horizontaux refoulés en montant avec une épaisseur minimum de 15mm. **Attention :** prévoir réservoir coffret EDF



C.A.P. de MACON	Session 2009	
EP 2 : Réalisation d'ouvrages courants	Code 09200 B	S 2 / 4

PLANS DE L'OUVRAGE

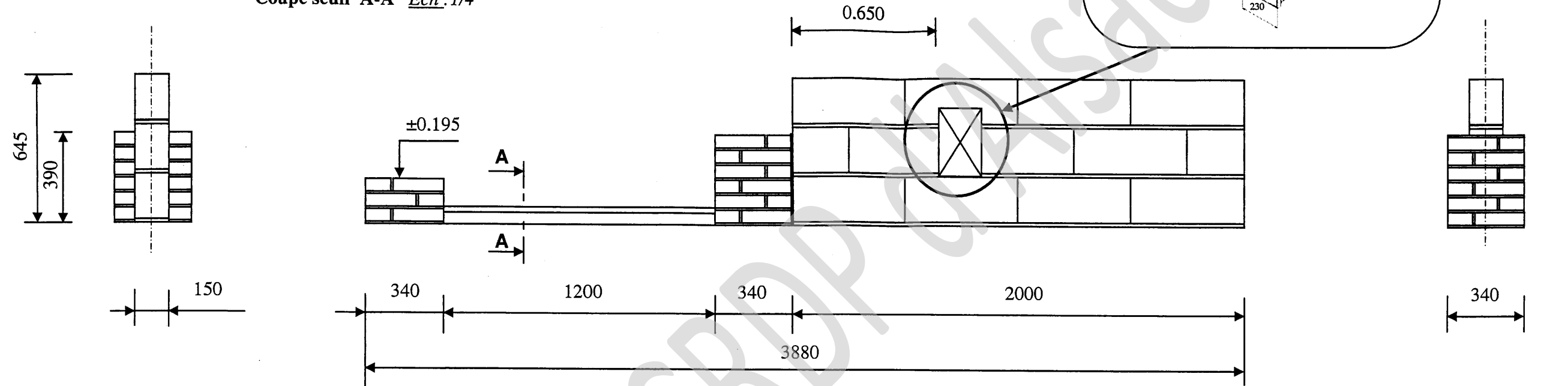
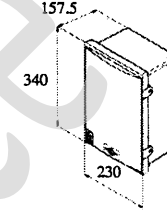


Coupe seuil A-A Ech : 1/4

Coffret individuel de branchement électrique EDF

Les coffrets de branchement individuel doivent être accessibles depuis le domaine public.
Ils se composent :

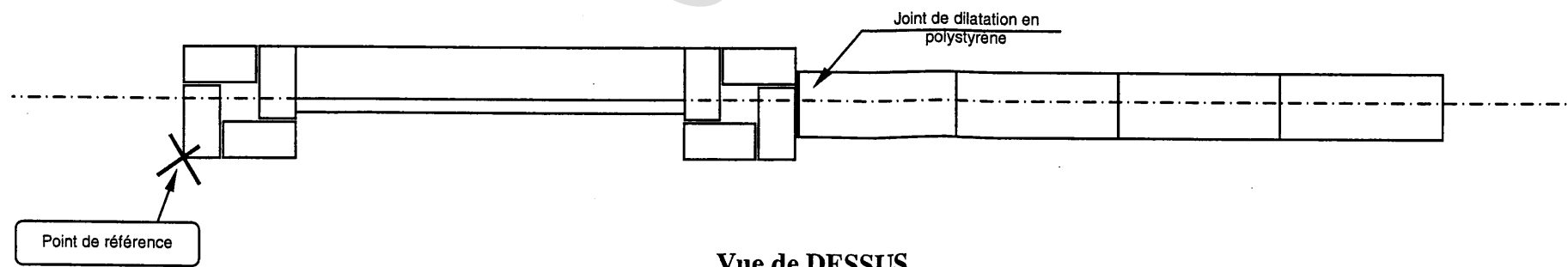
- d'une enveloppe,
- D'un équipement électrique assurant la fonction coupe-circuit principal du branchement, celui-ci peut être : monophasé 60A ou 90A, triphasé 60A ou 90A, double monophasé 60A,
- d'un dispositif de télé report,
- d'une grille de repiquage, d'étoilement, de fausse coupure ou encore d'un équipement pour branchement type 2.



Vue de DROITE

Vue de FACE

Vue de GAUCHE



Vue de DESSUS

Les cotes sont exprimées en mm.
L'échelle du plan : 1/20

C.A.P. de MACON	Session 2009	
EP 2 : Réalisation d'ouvrages courants	Code 09200 B	S 3 / 4

FICHE CONTRAT

N° d'emplacement :

N° du candidat :

Compétences	ON DONNE	ON DEMANDE de réaliser en autonomie	ON EXIGE	Tolérances ou critères	Points
C3.1	Le plan d'exécution : S3/4 Le descriptif : S2/4 Le mode opératoire conseillé : S2/4 Le point de référence tracé sur la zone de travail : S3/4 Une zone de travail	ANALYSER LES DOCUMENTS ET REPÉRER LES COTES IMPLANTER L'OUVRAGE	- Le positionnement de l'ouvrage par rapport au point de référence..... - Le respect des cotes (contrôlées sur la 1 ^{ère} assise).... - Le respect de l'équerrage	± 5 mm ± 5 mm ± 5 mm / 5 / 5 / 4 ... / 14
C3.5	Le plan de l'ouvrage : S3/4 Les matériaux Le matériel La zone de travail	PRÉPARER SON TRAVAIL RÉALISER LES DEUX PILIERS DE BRIQUES	- Le contrôle sera effectué au début de réalisation - Le respect des cotes..... - Le respect de l'équerrage..... - L'horizontalité..... - La régularité des joints, la propreté et l'esthétique de l'ensemble..... - L'aplomb	± 2 mm ± 2 mm ± 1mm/m / 15 / 15 / 15 / 15 / 15 ... / 75
C3.4	Le plan de l'ouvrage : S3/4 Les matériaux Le matériel	RÉALISER LA MAÇONNERIE DE BBM	- Le respect du liaisonnement..... - Le respect des cotes..... - La verticalité..... - La planéité..... - La propreté et la régularité des joints.....	1/3 du BBM ± 2 mm ± 1mm/m ± 3mm/m / 5 / 15 / 15 / 15 / 10 ... / 60
C3.8 C3.10	Le plan de l'ouvrage : S3/4 Les matériaux Le matériel	RÉALISER UN BÉTON RÉALISER LE SEUIL DU PORTILLON	- Le respect des dosages..... - Le respect des côtes..... - L'horizontalité..... - Une finition lissée..... - Le passage du fer à marches.....	± 2 mm ± 1mm/m / 5 / 5 / 5 / 8 / 8 ... / 31
C2.2 C2.3 C3.2	Le matériel La zone de travail	ORGANISER SON POSTE DE TRAVAIL TRAITER LES DÉCHETS MAINTENIR LE MATÉRIEL EN ÉTAT RESPECTER LES RÈGLES DE SÉCURITÉ	- Maintenir la zone de travail dans un état propre..... - Respecter les règles de sécurité afin d'évoluer sur une zone sans risque.....	 / 10 / 10 ... / 20
TOTAL					/ 200

C.A.P. de MACON

Session 2009

EP 2 : Réalisation d'ouvrages courants

Code 09200 B

S 4 / 4